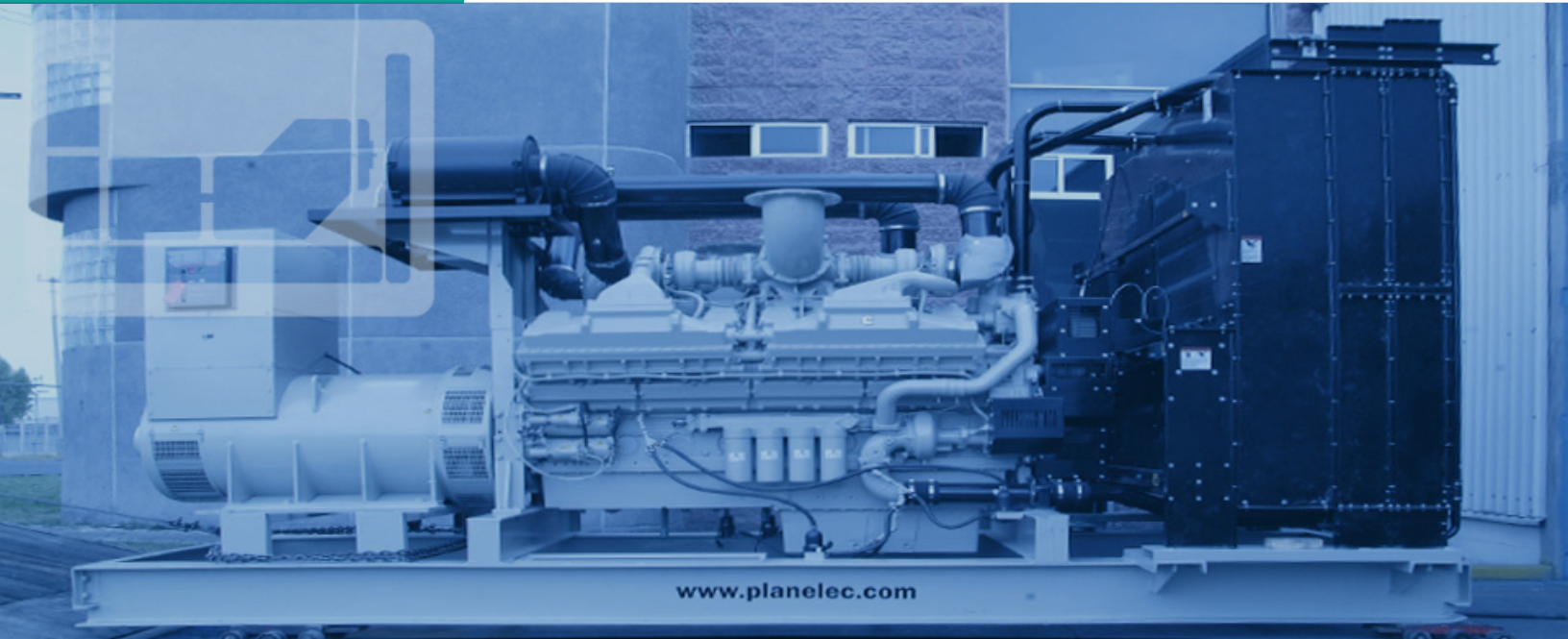


**DMI**



***PLANELEC***

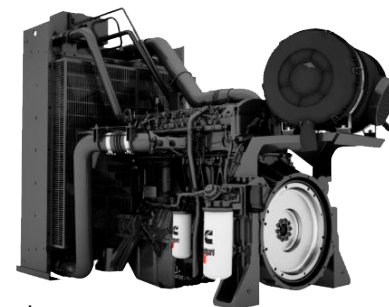
***361 Kw - 451 KVA***

# Especificaciones generales



DESCRIPCIÓN	ESPECIFICACIONES	UNIDADES
Marca	Planelec	-
Modelo	120G12D0361	-
Potencia servicio emergencia	361 451	Kw Kva
Potencia servicio continuo	327 409	Kw Kva
Voltaje nominal de generación	220/127-480/277	Volts
Capacidad emergencia hasta	1160	MSNM
Capacidad continua hasta	2195	MSNM
Temperatura de operación	50	°C
Peso aproximado	3053	Kg.
Dimensiones L x A x H (aprox)	305 x 107 x 193	cm.
Factor de potencia	0.80	-
Frecuencia	60	Hz.
Regulador de voltaje	1	%
Regulación de frecuencia	0.25	%
Número de fases	3	-
Número de hilos	4	-
Tiempo para proporcionar plena carga en unidades automáticas	5 a 8	Segundos

# MOTOR QSG12G3



Cummins diesel de cuatro tiempos de simple efecto y combustión interna, diseñado de acuerdo a normas ISO-3046, para consumir combustible diesel de 10,000 Kcal/Kg (Diesel No. 2 correspondiente a ASTM D2. con un peso específico de 0.85 Kg. /litro) de poder calorífico inferior, inyección directa; enfriado por agua y lubricación a presión. Sus principales características son las siguientes:

DESCRIPCIÓN	ESPECIFICACIONES	UNIDADES
Modelo	QSG12G3	-
Número de cilindros	6	-
Diámetro del embolo	132	mm.
Carrera del embolo	144	mm.
Capacidad embolar	12	Litros
Velocidad del embolo	8.6	m/s
Velocidad angular	1800	RPM
Colocación de los cilindros	Línea	-
Potencia máxima efectiva a 1800 RPM	414 (555)	Kw (Hp)
Potencia continua efectiva a 1800 RPM	378 (507)	Kw (Hp)
Relación de compresión	17.0:1	-
Presión medida efectiva a plena carga	2338	KPa
Consumo de combustible a plena carga	93	L/h
Tipo de aspiración	Turboalimentada/ Postenfriada	-
Succión de la bomba de combustible	1.5	m.
Capacidad del carter	34	Lt.
Capacidad del radiador	14	Lt.
Factor de temperatura	1 x 6.3	% x °C
Factor de ajuste por altitud	3.7 x 300	% x M

# SISTEMA DE COMBUSTIBLE

1. Bomba de inyección tipo rotatoria.
2. Tipo de gobernador mecánico
3. Bomba de inyección integral.
4. Inyectores con atomizadores de orificio múltiple.
5. Tuberías y mangueras instaladas en la maquina.
6. Válvula solenoide, para corte de combustible.
7. Filtro(s) de cartucho reemplazable.
8. Dispositivo electrónico de protección por sobrevelocidad y baja frecuencia.
9. Tanque diario de combustible para que la unidad opere 8 horas con capacidad de 137 Lt., construido en lamina rolada cal. 14, incluye alimentación y retorno con mangueras de alta presión con conexiones roscables, aislando el sistema de vibración.

Las características del tanque de combustible son:

- Secciones separadas entre la succión y el retorno del combustible.
- Válvula check en la sección de combustible.
- Brida en la succión para la limpieza de la succión y de la válvula check.
- Fondo del tanque inclinado hacia el dren de combustible.
- Tapa atornillada para realizar una limpieza efectiva del tanque.
- Niples para accesorios extras del tanque. Ejemplo: señales de alto y bajo nivel de combustible.

# SISTEMA DE AIRE DE ADMISIÓN

1. Filtro de aire tipo seco con elemento reemplazable.
2. Múltiple de admisión.
3. Ductos y codos de alta resistencia.
4. Indicadores de restricción de aire (sobre pedido).

# SISTEMA DE ENFRIAMIENTO

1. Radiador industrial para servicio pesado.
2. Bomba centrífuga.
3. Ventilador de expulsión impulsado por poleas y bandas.
4. Termostato, tipo modular con derivación
5. Prealarma indicadora de alta temperatura de refrigerante.
6. Dispositivo de protección automática para bajo nivel de refrigerante.
7. Cubierta protectora para radiador.
8. Cubierta protectora para ventilador.
9. Precalentador eléctrico separado (solo en equipos automáticos)

PLANELEC utiliza radiadores industriales para servicio pesado para operación hasta 50°C, a diferencia de otros fabricantes que utilizan radiadores de menor temperatura (40°C), los cuales son a base de circuito cerrado con refrigerante, con bomba centrífuga accionada por el motor diésel y ventilador de flujo axial impulsado por poleas y bandas, termostato tipo modular con derivación, prealarma indicadora de alta temperatura de refrigerante, sensor de protección para bajo nivel de refrigerante, cubierta protectora para panel de radiador, cubierta protectora para ventilador y precalentador eléctrico separado Kim HotStart para equipos automáticos.

# SISTEMA DE LUBRICACIÓN

1. Bomba de engranes.
2. Enfriador de lubricante tipo tubular, enfriado por agua.
3. Filtro(s) reemplazable(s).
4. Carter con orificio de purga, y válvula.
5. Prealarma indicadora de baja presión de aceite
6. Conjunto de tuberías y conexiones montadas en el motor.
7. Medidor de bayoneta para nivel de aceite.

# SISTEMA DE GASES DE ESCAPE

1. Múltiple de escape.
2. Codo adaptador del turbo.
3. Silenciador(es) cilíndrico(s) tipo hospital.
4. Tubo flexible de acero sin costura.
5. Empaques y juego de tornillería.

# SISTEMA DE ARRANQUE Y CARGA

1. Motor de arranque de 12 VCD.
2. Acumulador libre de mantenimiento trabajo industrial pesado.
3. Juego de cables para conexión de acumuladores.
4. Alternador con regulador automático integrado para carga de acumuladores.
5. Soporte integral a la base para montaje de los acumuladores.

# SISTEMA DE MEDICIÓN Y CONTROL

1. Indicación en pantalla de cristal líquido de alta definición de: Horas de operación, voltaje para el sistema de arranque, indicador de temperatura de agua y contador de marchas.
2. Despliegue en pantalla para indicación de sobrevelocidad, alta temperatura de agua, bajo nivel de agua, baja presión de aceite, falla en el arranque.

# GENERADOR

## 3 AÑOS DE GARANTÍA

El generador y el motor se encuentran acoplados directamente, formando una unidad compacta de alineamiento permanente. El generador es trifásico de corriente alterna, fabricado por Stamford o equivalente, construido de acuerdo a normas NEMA; con aislamiento clase H para ambientes húmedos, marinizado y para ambientes corrosivos. Apropiado para un mínimo de mantenimiento por no tener anillos colectores, conmutador de delgas, ni escobillas, siendo su regulación totalmente estática sin piezas sujetas a fricción.



DESCRIPCIÓN	ESPECIFICACIONES	UNIDADES
Marca	Stamford	-
Modelo	S4L1DE	-
Potencia servicio emergencia	392 490	Kw Kva
Potencia servicio continuo	380 475	Kw Kva
Voltaje nominal entre fases ajuste 10%	220/127 - 480/277	Volts
Eficiencia	0.925	-
Factor de potencia	0.8	-
Frecuencia	60	Hz.
Velocidad angular	1800	RPM
Auto excitado	Si	-
Autorregulado	Si	-
Regulación de voltaje; de vacío a plena carga	1.5	%
Equilibrio de fases con carga equilibrada	1	%
Modulación uniforme de voltaje que no excederá de	- 1/2 de 1	%
Capacidad de sobrecarga para el arranque de motores	200	% / Kva

- Cumple normas nacionales e internacionales (NEMA, EGSA).
- A prueba de goteo. Alineamiento permanente.
- Devanados amortiguadores.
- Caja para baleros.
- Rodamientos lubricantes contando con una reserva de grasa en su tapa. Rodamiento diseñado con la curva B-10 de la "Asociación De Fabricantes De Rodamientos Antifricción", para una vida de cinco años continuos de operación.
- Ventilador integrado de alta eficiencia.
- Factor de influencia telefónica: TIF 50 % máximo.

## **EXCITATRIZ**

1. Corriente alterna trifásica de alta eficiencia.
2. Rectificadores de silicio sujetos por bastidor a la flecha.
3. Operación sin escobillas, sin conmutador de delgas y sin anillos rozantes colectores.

## **REGULADOR DE VOLTAJE**

1. Automático y de estado sólido tipo SCR que ofrece respuesta de 20 milisegundos, con protección por baja frecuencia y ajuste de estabilidad.
2. Reóstato de ajuste fino de voltaje.
3. Regulación de voltaje de vacío a plena carga:  $\pm 1.5$  %
4. Sobrevelocidad garantizada: 25 %
5. Regulador con relevador electrónico de estado sólido.



# PROTECCIÓN Y MEDICIÓN DEL GENERADOR

A) Protección para sobre carga y corto circuito integrada en el generador.

B) El control digital PEM-CAP le permite tener lecturas por medio de una pantalla de cristal liquido de alta definición, teniendo una lectura de forma cíclica con selección de la velocidad de despliegue de los siguientes factores:

- · Voltaje de generación en cada una de las fases
- · Corriente por fase
- · Frecuencia

C) Transformadores de corriente (tres) tipo dona.

D) El control y medición tanto del generador como del motor están integrados en un solo equipo digital de control, el cual ahorra espacio debido a que esta integrado al mismo cuerpo de la planta, y permite contar con un sistema de fácil manejo, sin descuidar un solo parámetro de medición y protección del equipo.

E) Interruptor a pie de generador sobre pedido.

## ACCESORIOS INCLUIDOS

A) Base de acero estructural, sobre la que se montan el motor, el generador y el tanque diario de combustible, para formar un grupo integral.

B) Amortiguadores VibraCheck los cuales eliminan la necesidad de anclaje.

# MODELO PEM-CAP

## **EQUIPO AUTOMÁTICO DE ARRANQUE, PARO Y PROTECCION A BASE DE MICROPROCESADOR**

Sistema automático que controla el arranque, paro, funcionamiento, protección de la unidad y monitoreo del estado de la planta a base de una pantalla de cristal líquido de alta definición.

## PRINCIPALES BENEFICIOS

- Tamaño optimizado para mejor relación de aspecto en el display.
- Transfiere automáticamente entre la red y el generador.
- Contador de horas que proporciona información precisa para el monitoreo y períodos de mantenimiento.
- Instalación y botón de fácil manejo diseñado para fácil uso.
- Múltiples parámetros monitoreados simultáneamente.
- El módulo se puede configurar para adaptarse a una amplia gama de aplicaciones.
- Compatible con una amplia gama de motores CAN, incluyendo soporte del motor Tier 4.
- Software de licencia libre para PC.
- IP65 (con junta opcional) ofrece mayor resistencia a la entrada de agua.



# PRINCIPALES CARACTERÍSTICAS

- La pantalla más grande de su clase retro iluminada basada en iconos.
- Opción de pantalla calefactable.
- Reloj en tiempo real proporciona con precisión el registro de eventos.
- Totalmente configurable en pantalla y en la PC mediante USB.
- Extremadamente Eficiente modo de Ahorro.
- Detecta las 3 fases del generador.
- Detecta las 3 fases de normal.
- Compatible con sistemas de 600 V nominales F-F.
- Monitorea la carga del generador (KW, KVA, KVAr, F.P)
- Protección de sobrecarga del Generador.
- Monitoreo de la carga generador/carga con protección.
- Salidas de combustible y arranque (configurables mediante CAN).
- 4 salidas CD configurables.
- 3 entradas analógicas/digitales configurables.
- 4 entradas digitales configurables.
- Medición de velocidad del generador o con conexión CAN.
- 3 alarmas por mantenimiento del motor.
- Protección de velocidad del motor.
- Contador de horas del motor.
- Precalentamiento del motor.
- Programador del ejercitador.
- Control de velocidad de ralentí en arranque y paro del motor.
- Monitoreo del voltaje de la Batería.
- Arrancar con Bajo voltaje de Batería.
- Arranque remoto configurable.
- Configuración alternativa (1).
- Alarma, desconexión eléctrica o paro por falla.
- Indicador de Alarma en Pantalla.
- Registro de 50 Eventos.

Su computadora con un puerto USB A y de ahí a su red por medio de un módulo a seleccionar (RS232, RS485, Ethernet). Adicionalmente se puede agregar un modem para comunicación remota.

# TRANSFERENCIA AUTOMÁTICA

Marca PLANELEC, 3 fases, 60 Hz, fabricado de acuerdo a normas NEMA:



MODELO	CORRIENTE HASTA (AMPS)
B1250 / C0600	1250 / 600

El control transfiere la carga del sistema normal al de emergencia, después de recibir la señal de caída de voltaje. Al restablecer el suministro normal de energía eléctrica, el equipo de transferencia automático conecta la carga al servicio normal, en un tiempo previamente ajustado, con objeto de dar oportunidad a que el sistema normal de energía se estabilice. El equipo de transferencia automático está diseñado con enlace eléctrico, para evitar que los contactos del lado normal y de emergencia, lleguen a quedar conectados simultáneamente. El equipo está montado dentro de un gabinete metálico NEMA 1 totalmente alambrado e identificadas las puntas:

- A) Control y accesorios mencionados en los capítulos III y V.
- B) Unidad de transferencia a base de contactores.
- C) Enclavamiento eléctrico para la protección del mecanismo de contactores.
- D) Botón de prueba para operar el equipo completo, aunque exista energía del suministro normal.
- E) Dispositivo de tiempo ajustable y programable para retardar la entrada de energía del suministro normal.
- F) Dispositivo de tiempo ajustable para retardar el paro del motor de combustión interna y permitir su enfriamiento durante un tiempo previamente ajustado de 120 seg. después de haberse restablecido el suministro normal de energía eléctrica.
- G) Dispositivo de tiempo ajustable para retardar la transferencia en el arranque previamente ajustado a 5 seg.
- H) Un sensitivo electrónico de tensión trifásico ajustable arranca automáticamente al equipo, en caso de que la tensión disminuya o aumente 10% (ajustable) del valor nominal. También operara en caso de fallar cualquier fase.
- I) Cargador automático tipo estado sólido para acumuladores. Carga media de 6 amp, con operación semiflotante y para operación continua.
- J) Tablilla terminal de conexiones tipo rápido.

# SILENCIADOR NELSON 43180F 8”

Atenuar el ruido es muy importante para el confort de operadores, vecinos y seguridad del medio ambiente. Los silenciadores Donaldson tienen ganada una gran reputación en este sentido, brindando calidad superior, amplia protección y mejor desempeño reduciendo la contrapresión.

Fabricado con materiales de la más alta calidad, que para aumentar la vida útil del silenciador.

## Características:

- Lámina calibre 16 resistente en tapas que ayuda a alargar la vida.
- Tapa de soporte interno adicional (muchos otros silenciadores no lo incluyen).
- Diseño de flujo libre para menor contrapresión.
- Diseño en L para facilitar la instalación.
- Geometría que reduce el ruido sin utilizar materiales contaminantes.
- Pintura de alta temperatura especial para uso en motores fuera de carretera.
- Contrapresión máxima libre de 1“ Hg para la tubería de escape.
- Entrada de 3” y salida de 3”

## Información técnica

- A) Instructivos de operación, mantenimiento e instalación.
- B) Catálogos de partes.
- C) Diagramas eléctricos.
- D) Plano de colocación y distribución de equipo.

# SERVICIO POSTVENTA

- A) Servicio de ajuste y puesta en operación cuando los equipos estén totalmente instalados (sólo se cobrarán gastos de transporte y viáticos).
- B) Consideramos un programa de capacitación para dos personas por equipo. La capacitación será impartida en nuestras instalaciones en CDMX, con una duración aproximada de cinco horas sin costo adicional.
- C) Ofrecemos asistencia técnica durante un lapso de 10 años a partir de la aceptación final y puesta en marcha de los equipos.
- D) Contrato de servicio de mantenimiento preventivo y correctivo durante un plazo estipulado (opcional).

NOTA: Estos servicios se realizan a solicitud del cliente y no causan un cargo adicional, sólo le corresponde cubrir los gastos de transportación y viáticos del personal requerido.

# GARANTÍA

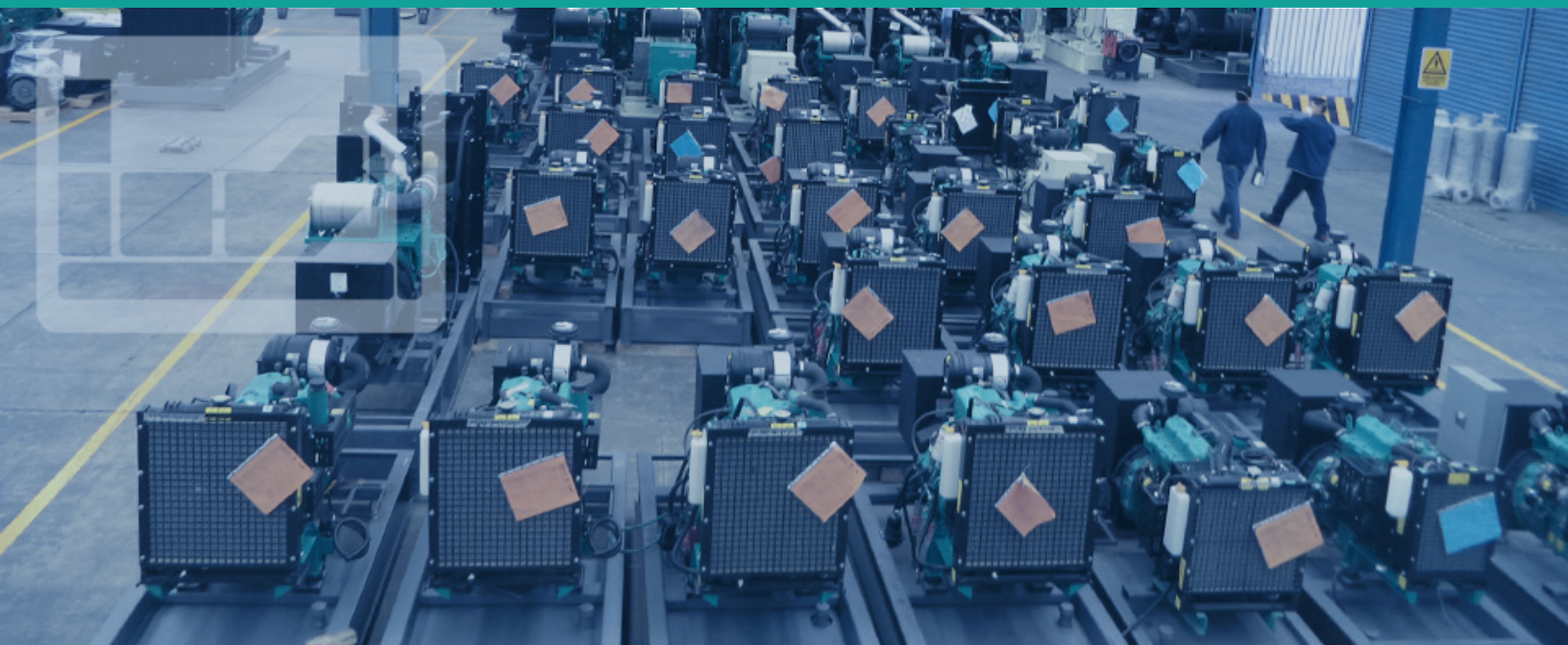
Los bienes serán garantizados contra defectos de diseño, materiales de fabricación y funcionamiento por un periodo de 12 meses después del arranque y/o 18 meses después del embarque, lo que ocurra primero.

# REFACCIONES

Garantizamos el suministro de refacciones y/o servicio a través de la red de distribuidores Cummins en todo el país o nuestro departamento de servicio, por un periodo no menor a 10 años.

# EMPAQUE Y EMBARQUE

El empaque y embarque de los bienes garantiza la entrega y almacenaje de los bienes en buen estado.



## CONTACTO

(229) **989 489 3895 / 96 / 97**

Carretera Fed. Veracruz-Xalapa Km. 99

Col. Las Amapolas; CP. 91693

Veracruz, Veracruz, México.

[www.dmindustrial.mx](http://www.dmindustrial.mx)

  **DMIIndustrial**